

MULTI-MONTI INOX



INOX A4 1.4401 (AISI 216)

REF-159

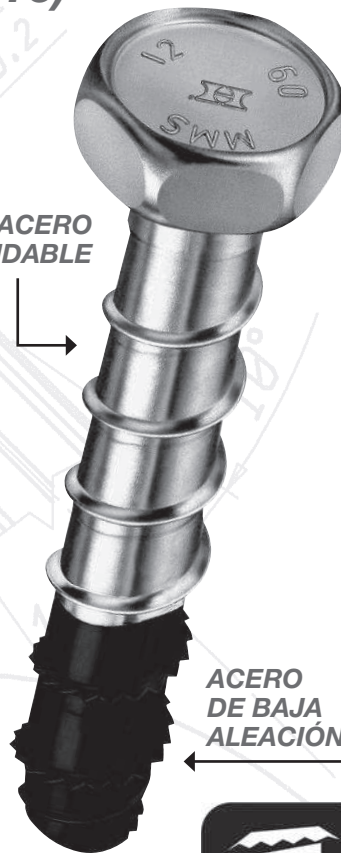
A5 1.4571 (AISI 316Ti)

REF-293-REF 294

En presencia de agentes atmosféricos o químicos agresivos, la utilización de acero zincado es fuertemente desaconsejada, e inclusive prohibida. Para utilizar el sistema de anclaje a tornillo HECO-MULTI-MONTI inclusive en estas situaciones está disponible la versión en acero inoxidable.

La estructura del MULTI-MONTI en acero inox es ligeramente diferente de la versión normal. Siendo más maleable, la rosca en acero inoxidable no garantizaría un eficiente fresado en algunos materiales más duros. Para eludir este potencial límite, a la parte en acero inox se le ha agregado una punta en acero "estándar" cuya única función es garantizar el corte y la creación del alojamiento para el resto de la rosca en acero inoxidable. Esta primera parte del tornillo, fácilmente reconocible porque es de un color mucho más oscuro, en el tiempo desaparecerá por efecto de la corrosión. La efectiva resistencia de la fijación está garantizada por el resto de la estructura en inox. Nominalmente el tornillo está indicado con la longitud total del tornillo, incluyendo

ACERO INOXIDABLE



ACERO DE BAJA ALEACIÓN



los dos componentes; el valor relativo al espesor máximo del objeto a fijar se calcula, obviamente, considerando solamente la parte en inox. Para intentar satisfacer al máximo las exigencias de la clientela, las versiones en acero inoxidable están disponibles con varias cabezas y en varios diámetros. La gama prevé normalmente dos tipos diferentes de acero: A4 1.4401 (o AISI 316) o bien A5 1.4571 (o AISI 316Ti). La diferente composición química hace que el primero sea más apropiado para ambientes húmedos y/o salobres (por ejemplo, próximo al mar o en las piscinas), el segundo soporta mejor condiciones atmosféricas con agentes químicos agresivos (por ejemplo, túneles, estacionamientos subterráneos...). A pedido, es posible producir también otras medidas y con diferentes tipologías de aceros inoxidables.

HECO-MULTI-MONTI en acero inox cuenta con la Certificación Técnica Europea ETA 05/0011 para los anclajes metálicos, con Opción 1 para hormigón fisurado y no fisurado. Sobre la base de los resultados de estas pruebas han sido elaborados el manual técnico y el software de cálculo HECO-HCS.



HOMOLOGACIÓN



159 MULTI-MONTI®

Cabeza Hexagonal
INOX A.4



Código	Dimensión			Homol	Cargas de Rotura (Kn)		Envases		
	Ø [mm]	L [mm]	Huella		Tracción [kN]	Cizalladura [kN]	Caja pz.	Emb. pz.	EAN COD.
159075050	7,5	65	SW13	-	15,8	18,6	50	500	4019787230988
159075060	-	75/10	SW13	•	15,8	18,6	50	500	4019787429894
159100070	10,0	85/10	SW16	•	25,4	26,7	25	250	4019787412025
159100080	-	95/20	SW16	•	25,4	26,7	25	250	4019787412056
159120080	12,0	100/10	SW18	•	30,3	36,0	25	250	4019787412087
159120100	-	120/30	SW18	•	30,3	36,0	25	250	4019787412117

293 MULTI-MONTI®

Cabeza Plana
T.DRIVE INOX A.5



Código	Dimensión			Homol	Cargas de Rotura (Kn)		Envases		
	Ø [mm]	L [mm]	Huella		Tracción [kN]	Cizalladura [kN]	Caja pz.	Emb. pz.	EAN COD.
293075060	7,5	75/10	T40	•	15,8	18,6	50	500	4019787429818
293075070	-	85/20	T40	•	15,8	18,6	50	500	4019787429832
293075080	-	95/30	T40	•	15,8	18,6	50	500	4019787429856
293075100	-	115/50	T40	•	15,8	18,6	50	500	4019787429870

294 MULTI-MONTI®

Cabeza Redonda
T.DRIVE INOX A.5



Código	Dimensión			Homol	Cargas de Rotura (Kn)		Envases		
	Ø [mm]	L [mm]	Huella		Tracción [kN]	Cizalladura [kN]	Caja pz.	Emb. pz.	EAN COD.
294075060	7,5	75/10	T40	•	15,8	18,6	50	500	4019787429733
294075070	-	85/20	T40	•	15,8	18,6	50	500	4019787429757
294075080	-	95/30	T40	•	15,8	18,6	50	500	4019787429771
294075100	-	115/50	T40	•	15,8	18,6	50	500	4019787429795

• ETA 05/0011